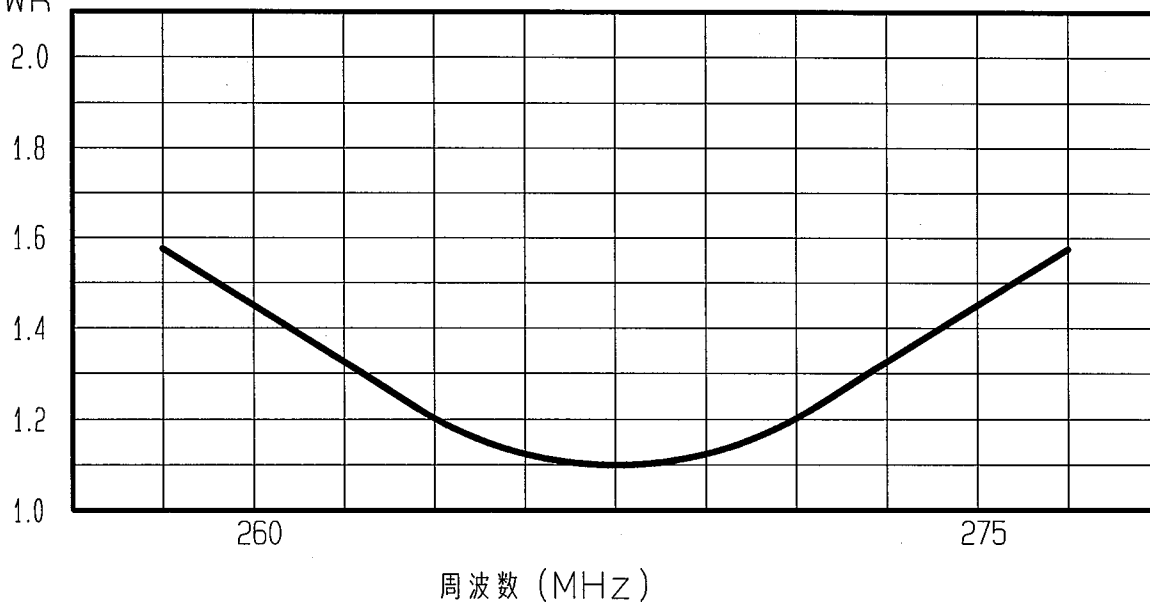


アンテナ仕様書

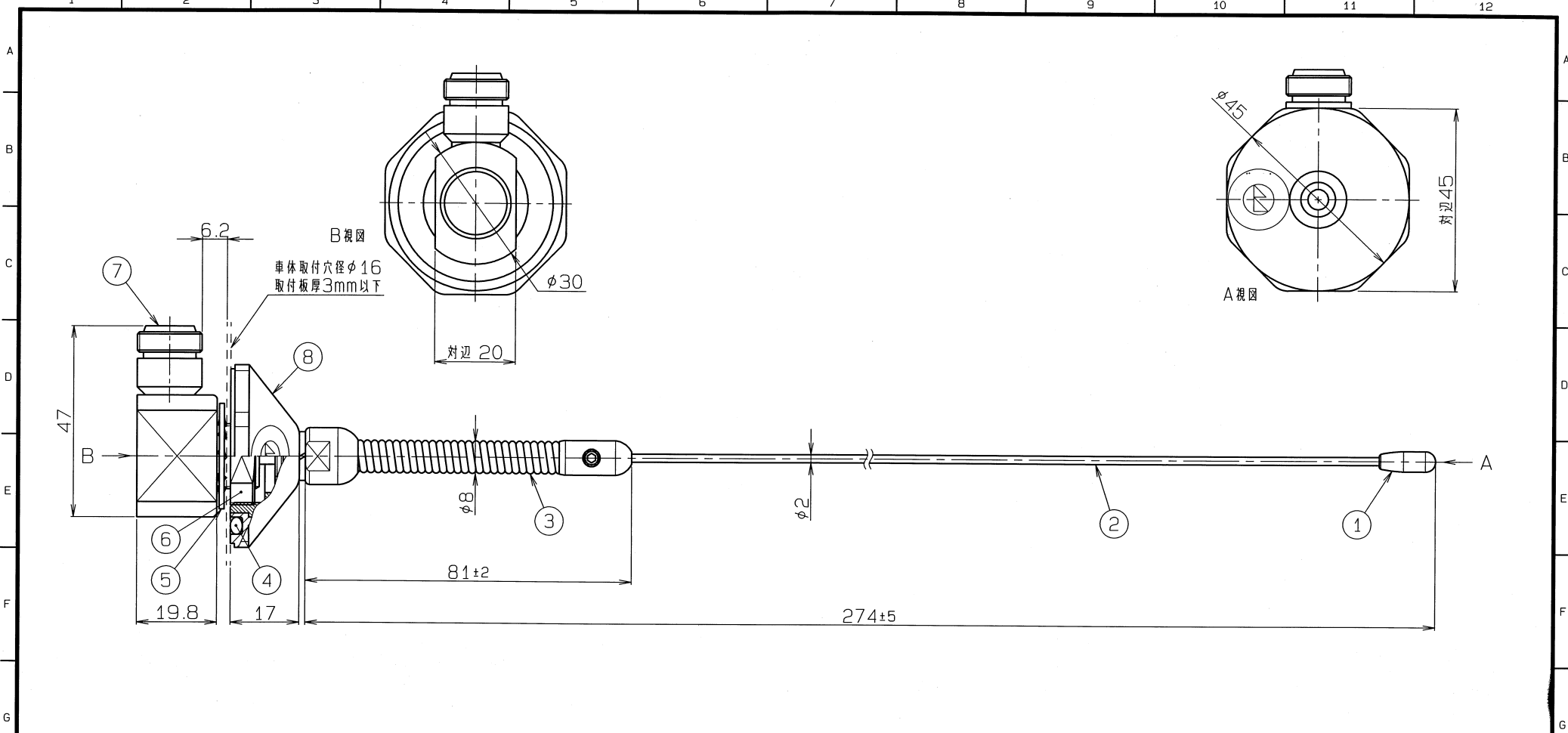
仕様項目		仕様内容
1	型式	容量接地型 $\lambda/4$ ホイップアンテナ
2	型名	WH-260-NJ-09
3	用途	移動局車載用
4	使用周波数	260~275MHz
5	入力インピーダンス	公称 50 Ω
6	VSWR	帯域内 1.5以下
7	絶対利得	公称 2.15dB
8	指向性	垂直偏波 水平面内公称無指向性
9	絶縁抵抗	給電点にて乾燥時 DC500Vにて500M Ω 以上
10	耐電圧	給電点にて乾燥時 AC1000V1分間加え異常ないこと
11	給電部接柱	N-J型接柱
12	質量	約 0.2kg
13	取付方法	穴開け取付
14	取付場所	ルーフトップ
付属品		備考
保護シール	1枚	車体取付穴 $\phi 16\text{mm}$
取扱説明書	1部	取付板厚 3mm以下

■ 周波数特性<例>

VSWR



型名	WH-260-NJ-09	図番	M1-W056-M00
担当	小島 2009.9.15	検図	南 2009.9.15
		承認	奥川 2009.9.15
日本アンテナ株式会社			



部番 ITEM	名 DESCRIPTION	個数 QUANTITY	材質・処 理 MATERIAL TREATMENT	部 品 図 番 PART DRAWING NO.	備 考 NOTE
8	M6-M型給電部	1	耐熱ASA他		黒色
7	N-J型接栓	1			
6	ナット	1	C3604・Ep/Ni		
5	歯付座金内歯型16	1	SUS		
4	OリングP30	1	EPDM		黒色
3	スプリング	1	SUS		
2	エレメント	1	SUS		
1	トップ	1	EPDM		黒色

部番 ITEM	名 DESCRIPTION	個数 QUANTITY	材質・処 理 MATERIAL TREATMENT	部 品 図 番 PART DRAWING NO.	備 考 NOTE
SCALE		DESIGNED	DRAWN	INSPECTED	APPROVED
尺 寸	1:1	担当 小島	製 図 小島	検 査 内	承認 奥川
度		2010.2.4	2010.2.4	2010.2.4	2010.2.4
単 位	DIM m・m	質 量	質 量	品 名	
		日本アンテナ株式会社			260MHz帯車載用穴開け型アンテナ
		NIPPON ANTENNA CO., LTD.			WH-260-NJ-09 外観図
		MICRO CADAM			DRAWING NO.
		MICRO CADAM			図 番 M1-W056-H01

許容差の区分 RANGE	許容差の区分 COMMON TOLERANCE
≤ 10	±0.1 ±0.2 ±0.4 ±
≤ 25	±0.15 ±0.3 ±0.6 ±
≤ 80	±0.25 ±0.5 ±1.0 ±
≤ 250	±0.4 ±0.8 ±1.5 ±
≤ 1000	±1.0 ±2.0 ±6.0 ±

符号 SYM	日付 DATE	変更記事 REVISION RECORD	担当承認 DESIGNED	承認 APPROVED
△				
△				
△				
△				